

Technical specification:

Technische Daten:

Working voltage/ Betriebsspannung:	125 V AC
Insulation resistance/ Isolationswiderstand:	≥ 5 GΩ
Dielectric withstanding voltage/ Spannungsfestigkeit:	1000 V, 50 Hz, 1 min.
Temperature range/ Temperaturbereich:	- 55 °C ... + 125 °C
Current rating/ Strombelastbarkeit:	7,5 A (UL) / 5 A (CSA, VDE)
Mating cycles/ Steckzyklen:	Quality class 1 = 500 Gütestufe 1 Quality class 2 = 200 Gütestufe 2 Quality class 3 = 50 Gütestufe 3

Materials/

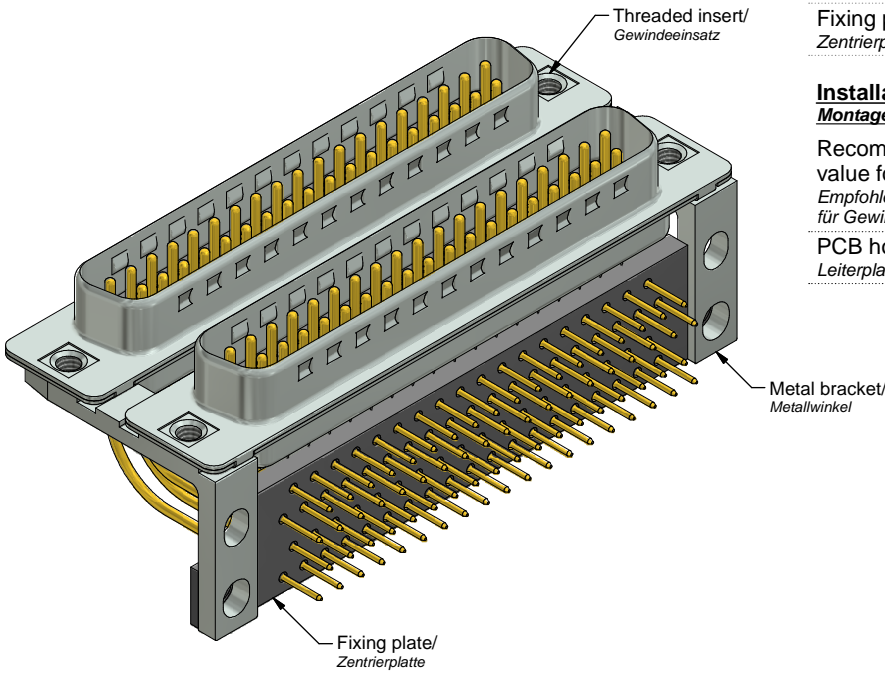
Werkstoffe:

Contact/ Kontakt:	Cu alloy, Au over Ni
Insulator/ Isolierkörper:	PBT GF UL 94 V-0, black/schwarz
Shell/ Gehäuse:	Steel, Sn over Ni
Metal bracket/ Metallwinkel:	GD-Zn, Cu / Ni / Sn
Threaded insert/ Gewindeinsatz:	Cu alloy, Sn over Ni
Fixing plate/ Zentrierplatte:	PBT GF UL 94 V-0, black/schwarz

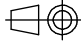

Installation specification/

Montagedaten:

Recommended torque value for thread/ Empfohlenes Drehmoment für Gewinde:	max. 6 in.LB/ max. 67 Ncm
PCB hole drillings/ Leiterplattenbohrbild:	see sheet 2/ siehe Seite 2

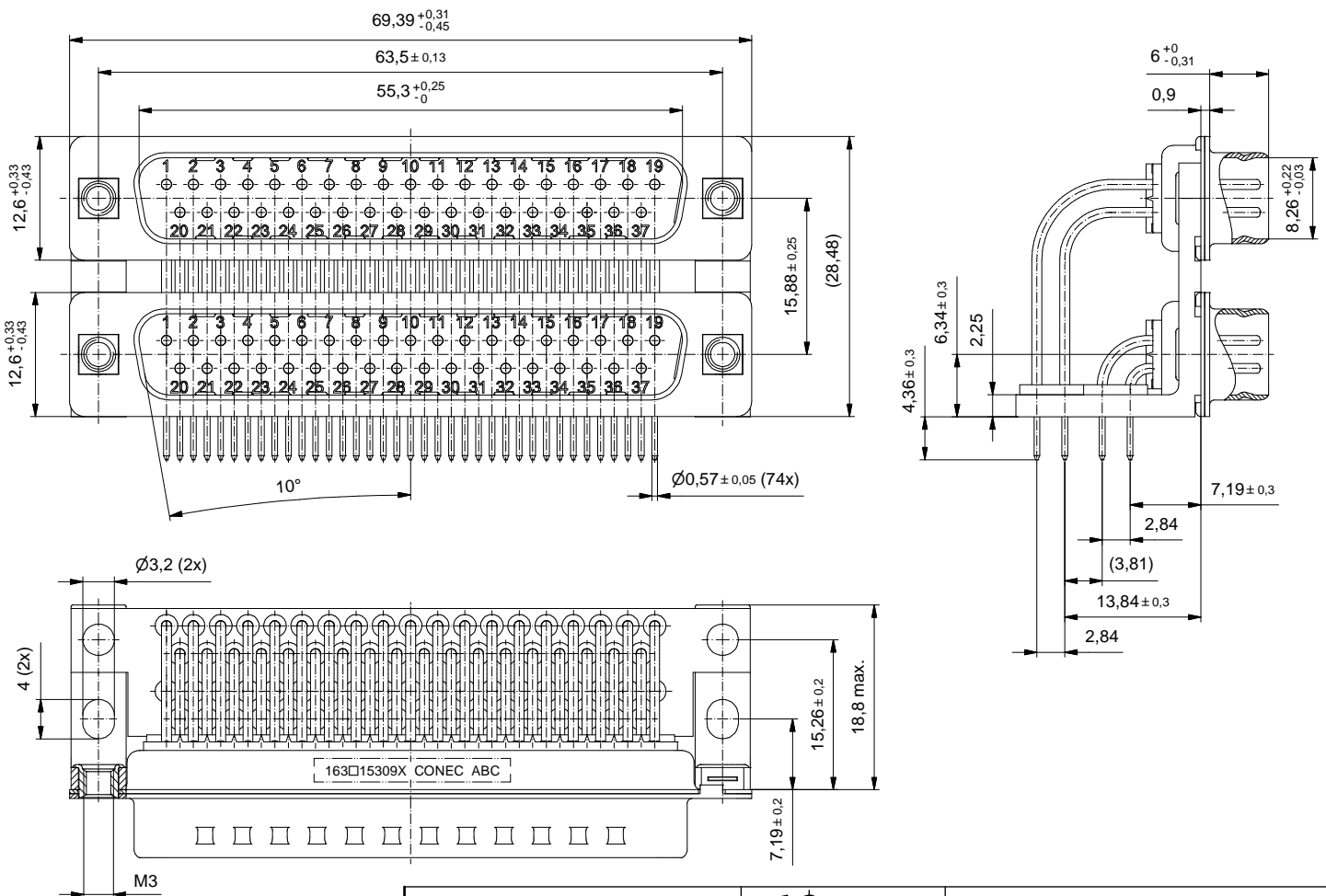
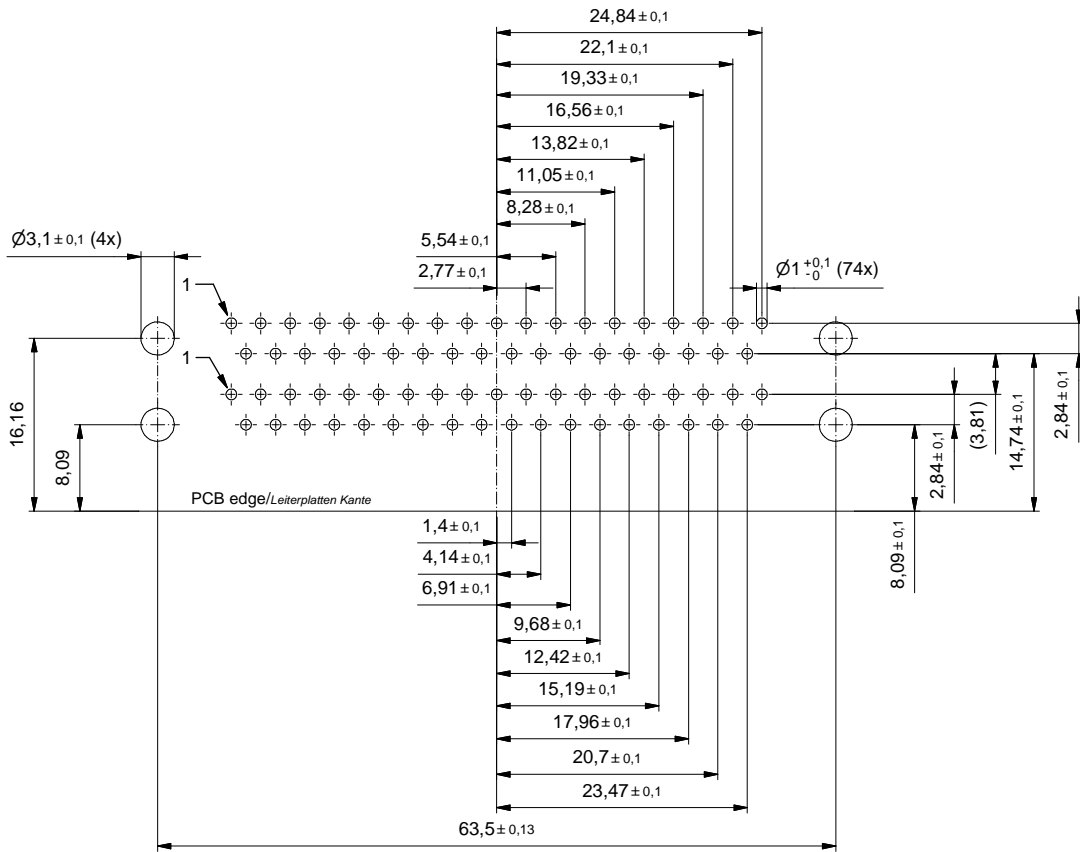


Part no./ Art.-Nr. / Bedruckung:	Quality class/ Gütestufe:	Contact plating/ Kontakt Veredelung:
163A15309X	3	Gold flash over nickel Gold über Nickel
163B15309X	2	20 µin hard gold over min. 50 µin nickel 20 µin Gold über min. 50 µin Nickel
163C15309X	1	30 µin hard gold over min. 50 µin nickel 30 µin Gold über min. 50 µin Nickel

 dim. in mm		D-SUB DUAL PORT 15.88mm 37pos. Male / 37pos. Male with threaded insert, metal bracket and fixing plate									
<table border="1"> <tr> <td>drawn/ gez.</td> <td>13.01.17</td> <td>Name</td> <td>Lehmenkühler</td> </tr> <tr> <td>appd./ gepr.</td> <td>16.01.17</td> <td></td> <td>Schmidt</td> </tr> </table>		drawn/ gez.	13.01.17	Name	Lehmenkühler	appd./ gepr.	16.01.17		Schmidt	D-SUB DUAL PORT 15.88mm 37pol. Stift / 37pol. Stift mit Gewindeinsatz, Metallwinkel und Zentrierplatte	
drawn/ gez.	13.01.17	Name	Lehmenkühler								
appd./ gepr.	16.01.17		Schmidt								
Index: a Original	scale/Maßstab: 2:1		dwg no / Z.-nr.: 16K1A3888								
Status: InBearbeitung			DIN-A3								
RoHS compliant/konform			1 / 2								

The reproduction, distribution and utilization of this document as well as the communication of its content to others without express authorization is prohibited. Offenders will be held liable for the payment of damages. Wir bitten Sie, die Weitergabe, Verbreitung und Nutzung dieses Dokuments, sowie die Kommunikation seines Inhalts an andere, ohne unsere ausdrückliche Genehmigung, zu unterlassen. Zuwiderhandlung wird mit Schadenersatz geahndet.

PCB hole drillings
(PCB top side) /
Leiterplattenbohrbild
(Leiterplatten Oberseite)



Index: a Original		Scale/Maßstab: 2:1		D-SUB DUAL PORT 15.88mm 37pos. Male / 37pos. Male with threaded insert, metal bracket and fixing plate D-SUB DUAL PORT 15.88mm 37pol. Stift / 37pol. Stift mit Gewindeeinsatz, Metallwinkel und Zentrierplatte	
Status: InBearbeitung	RoHS compliant/konform			dwg no / Z.-nr.: 16K1A3888	DIN-A3 2 / 2
drawn/gez. 13.01.17	Date/Datum	Name	dim. in mm D-SUB DUAL PORT 15.88mm 37pos. Male / 37pos. Male with threaded insert, metal bracket and fixing plate D-SUB DUAL PORT 15.88mm 37pol. Stift / 37pol. Stift mit Gewindeeinsatz, Metallwinkel und Zentrierplatte		
appd./gepr. 16.01.17	Date/Datum	Name	dim. in mm D-SUB DUAL PORT 15.88mm 37pos. Male / 37pos. Male with threaded insert, metal bracket and fixing plate D-SUB DUAL PORT 15.88mm 37pol. Stift / 37pol. Stift mit Gewindeeinsatz, Metallwinkel und Zentrierplatte		

The reproduction, distribution and utilization of this document as well as the communication of its contents to others without express authorization is prohibited. Offenders will be held liable for the payment of damages. We reserve the right to withdraw advertising and notices, without notice and without obligation.